

Kolorowa fotokopiarka A3

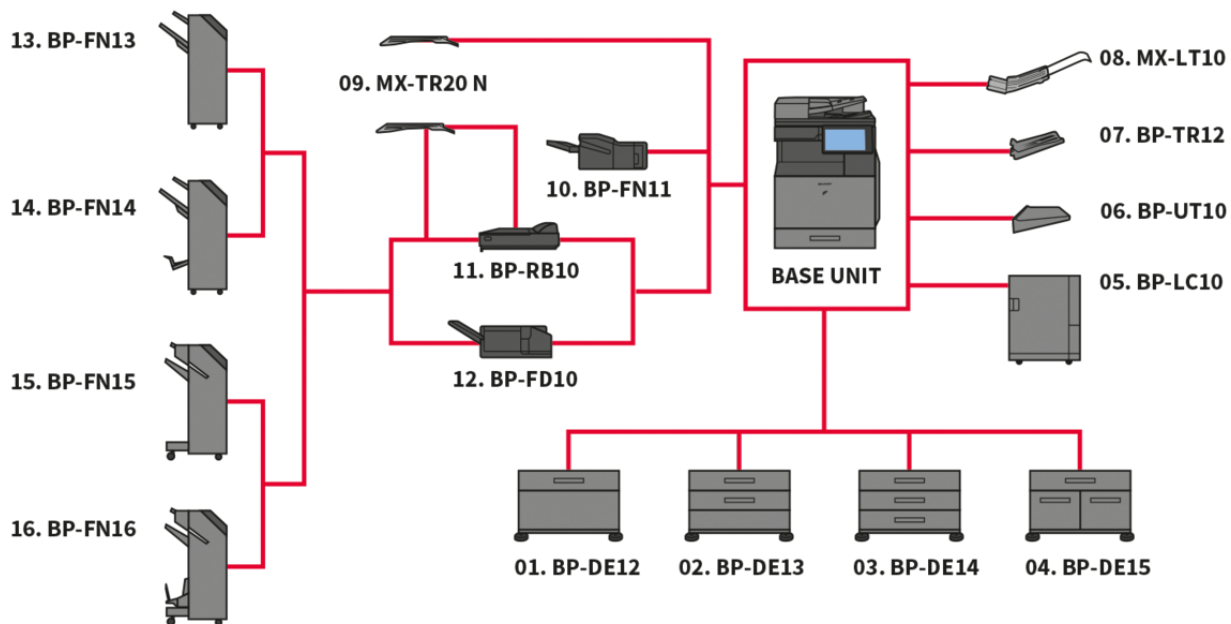
# BP-60C31

Przyszłościowe rozwiązanie dzięki rygorystycznym funkcjom ochrony danych i najwyższej funkcjonalności ułatwiającej pracę hybrydową.



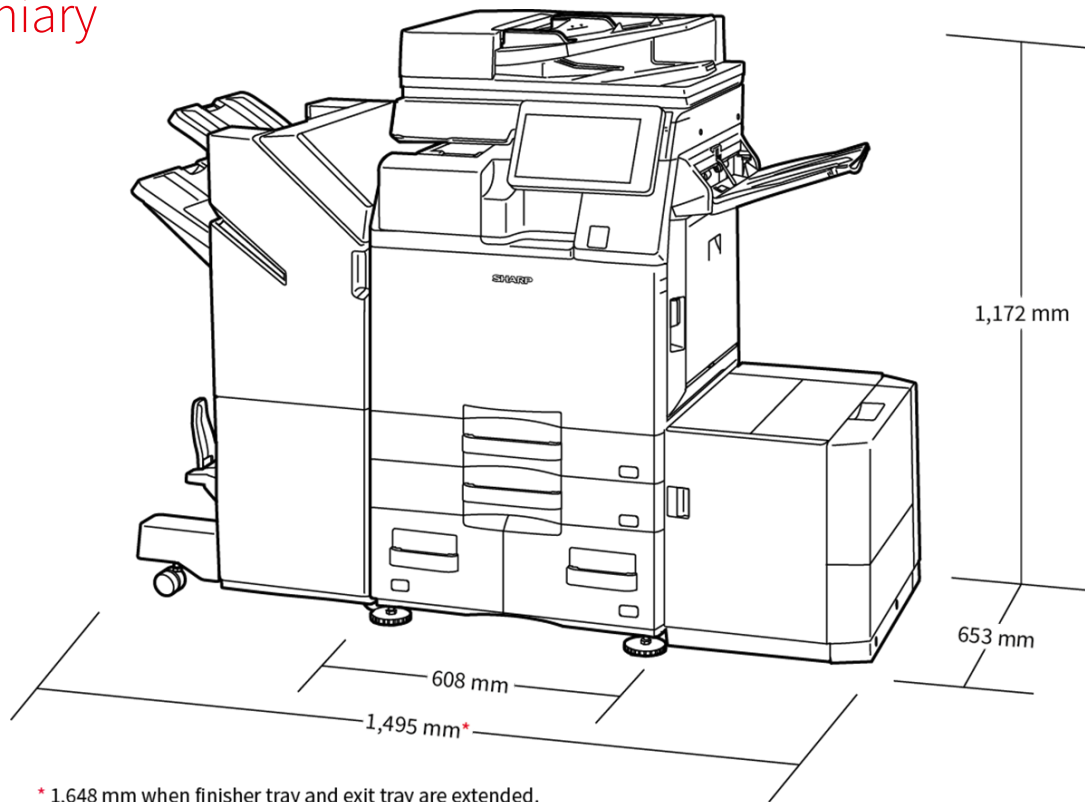
- Kolorowe urządzenie wielofunkcyjne o prędkości drukowania 31 stron na minutę, z bezproblemową integracją i połączeniem z aplikacjami procesów biznesowych w chmurze
- Wbudowane złącze Microsoft® Teams usprawnia współpracę, zapewniając bezpośredni i bezpieczny dostęp do drukowania lub skanowania z kanałów Microsoft® Teams
- Zabezpiecz swoje urządzenie, dane i sieć dzięki opcjonalnemu oprogramowaniu firmy Bitdefender zapobiegającemu instalacji złośliwego oprogramowania
- Szybkie i łatwe bezpieczne drukowanie z lub skanowanie do usługi przechowywania danych w chmurze publicznej dzięki jednorazowemu logowaniu
- Szeroka gama opcji wykańczania, obejmujących m.in. moduł składający, jeszcze bardziej zwiększa uniwersalność wydruków.
- Platforma sprzętowa i programowa wspierająca hybrydowe środowisko pracy
- Wiodące na rynku funkcje ochrony systemu i danych, w tym zabezpieczenia oparte na systemie BIOS, ochrona przed złośliwym oprogramowaniem (opcjonalna) i standardowy moduł TPM (Trusted Platform Module)
- Interakcja z urządzeniem wielofunkcyjnym bezpośrednio z urządzenia mobilnego poprzez Wi-Fi, AirPrint, Bluetooth, NFC i kod QR
- 10,1-calowy kolorowy panel sterowania LCD oferuje interfejs użytkownika w stylu smartfona, zapewniając łatwy dostęp i korzystanie ze wszystkich funkcji
- Znakomite rozwiązania ekologiczne zapewniają niższe zużycie energii w trybie czuwania oraz niższy przeciętny pobór energii

# Konfiguracje



Konfiguracje mogą się różnić w zależności od regionu. Skontaktuj się z przedstawicielem Sharp aby uzyskać więcej informacji.

# Wymiary



\* 1,648 mm when finisher tray and exit tray are extended.

Pokazane wymiary uwzględniają dodatkowe wyposażenie. Opcje mogą się różnić w zależności od regionu.

# Opcje

## Base Unit

### 01. BP-DE12 Stand with 550-sheet paper drawer

550 sheets\* , SRA3 - A5R (60 - 300 g/m2)

### 02. BP-DE13 Stand with 2 x 550-sheet paper drawer

550 sheets\* each for lower and upper trays, SRA3 - A5R (60 - 300 g/m2)

### 03. BP-DE14 Stand with 3 x 550-sheet paper drawer

550 sheets\* each for lower and upper trays, SRA3 - A5R (60 - 300 g/m2)

### 04. BP-DE15 Stand with 550 + 2100-sheet paper drawer

Upper tray: SRA3 - A5R, 550 sheets\* (60 - 300 g/m2)

Lower tray (Left): A4, 1,200 sheets\* (60 - 105 g/m2)

Lower tray (Right): A4 - B5, 900 sheets\* (60 - 105 g/m2)

### 05. BP-LC10 Large Capacity Tray

3,000 sheets\* , A4 - B5 (60 - 220 g/m2)

### 06. BP-UT10 Utility Table

## Printing

### MX-PF10 Barcode Font Kit

Enables barcode printing

## Scanning

### AR-SU1 Stamp Unit

Marks already scanned documents for checking

## Faxing

### BP-FX11 Fax Expansion Kit

### MX-FWX1 iFax Expansion Kit

## Storage

### BP-SD10 High Capacity SSD

512GB SSD

## Sharp OSA®

### MX-AMX1 Application Integration Module

## Security

### BP-FR12U Data Security Kit

Commercial version

### BP-VD10 Virus Detection Kit

## Finishing

### 07. BP-TR12 Exit Tray Unit

Recommended for banner printing

### 09. MX-TR20 N Job Separator Tray

Requires BP-TU10 Exit Tray Cabinet

### 10. BP-FN11 Inner Finisher

A3 - B5 (offset/staple), SRA3 - A5R (non offset)

Offset tray (upper): max. 500-sheet paper capacity\*

Stapling capacity: max. 50-sheet multi-position staple\*

Manual Stapling: 1-point at rear (Flat), 45 sheets (64 g/m2), 40 sheets (80 g/m2)

Stapleless capacity: max. 10-sheet (64 g/m2), 8 sheet (65 - 81.4 g/m2), 6 sheet (81.5 - 105 g/m2)

### 11. BP-RB10 Paper Pass Unit

Required when using BP-FN13, BP-FN14, BP-FN15 & BP-FN16

### 12. BP-FD10 Folding Unit

200 sheets\* , A3, B4, A4R (Z-fold & half fold), A3, A4R (C-Fold, Accordion fold), 60 - 256 g/m2

### 13. BP-FN13 1k Finisher

A3W - A5R (offset/staple), SRA3 - A5R (non offset)

Offset tray (upper): max. 1,000-sheet paper capacity\*

Stapling capacity: max. 50-sheet multi-position staple\*

### 14. BP-FN14 1k Saddle Stitch Finisher

A3W - A5R (offset/staple), SRA3 - A5R (non offset)

Offset tray (upper): max. 1,000-sheet paper capacity\*

Stapling capacity: max. 50-sheet multi-position staple\*

Saddle stitch tray (lower): 7 sets (11-15 sheets), 10 sets (6-10 sheets), 20 sets (1-5 sheets). 15 sheets max per set

### 15. BP-FN15 3k Finisher

A3 - B5 (offset/staple), SRA3 - A5R (non offset)

Offset tray (upper): max. 3,000-sheet paper capacity\*

Stapling capacity: max. 65-sheet multi-position staple\*

Manual Stapling: 1-point at rear (Flat), 45 sheets (64 g/m2), 40 sheets (80 g/m2)

Stapleless capacity: max. 10-sheet (64 g/m2), 8 sheet (65 - 81.4 g/m2), 6 sheet (81.5 - 105 g/m2)

### 16. BP-FN16 3k Saddle Stitch Finisher

A3 - B5 (offset/staple), SRA3 - A5R (non offset)

Offset tray (upper): max. 3,000-sheet paper capacity\*

Stapling capacity: max. 65-sheet multi-position staple\*

Manual Stapling: 1-point at rear (Flat), 45 sheets (64 g/m2), 40 sheets (80 g/m2)

Stapleless capacity: max. 10-sheet (64 g/m2), 8 sheet (65 - 81.4 g/m2), 6 sheet (81.5 - 105 g/m2)

Saddle stitch tray (lower): 10 sets (11-20 sheets), 15 sets (6-10 sheets), 25 sets (1-5 sheets). 20 sheets max per set

### MX-PN14B/C/D Punch Modules (3, 2/4, 4 wide) for BP-FN11

### MX-PN15B/C/D Punch Modules (3, 2/4, 4 wide) for BP-FN13/BP-FN14

### MX-PN16B/C/D Punch Modules (3, 2/4, 4 wide) for BP-FN15/BP-FN16

\* Number of sheets based on 80 g/m2

# Dane techniczne

## OGÓLNE

|                                                                       |                       |
|-----------------------------------------------------------------------|-----------------------|
| Szybkość urządzenia, tryb kolorowy w str./min (A4)                    | 31                    |
| Szybkość urządzenia, tryb cz.-b. w str./min (A4)                      | 31                    |
| Szybkość urządzenia, tryb kolorowy w str./min (A3)                    | 15                    |
| Szybkość urządzenia, tryb cz.-b. w str./min (A3)                      | 15                    |
| Format papieru: min.- maks.                                           | A6R - SRA3            |
| Gramatura papieru (g/m <sup>2</sup> )                                 | 55 - 300              |
| Pojemność: standardowa (arkuszy)                                      | 650                   |
| Pojemność: maks. (arkuszy)                                            | 6300                  |
| Czas nagrzewania (w sekundach)                                        | 18                    |
| Pamięć ogólna min./maks. (GB)                                         | 5                     |
| SSD                                                                   | STD / OPT             |
| Pojemność SSD (GB)                                                    | 256 / 512             |
| Dupleks                                                               | STD                   |
| Wymagania dotyczące źródła zasilania - sieciowe napięcie lokalne (Hz) | 200-240 V, 50 / 60 Hz |
| Pobór mocy (kW)                                                       | 1.84                  |
| Wymiary (mm)                                                          | 608 x 653 x 829       |
| Waga (kg)                                                             | 79                    |

## PODAJNIK DOKUMENTÓW

|                                         |     |
|-----------------------------------------|-----|
| Pojemność podajnika oryginałów (kartek) | 100 |
|-----------------------------------------|-----|

## FUNKCJA ARCHIWIZACJI DOKUMENTÓW

|                                                                                      |                                                               |
|--------------------------------------------------------------------------------------|---------------------------------------------------------------|
| Funkcja archiwizacji dokumentów (std./opcja)                                         | STD                                                           |
| Pojemność funkcji przechowywania dokumentów - foldery główny i własny (liczba stron) | 20000                                                         |
| Pojemność funkcji przechowywania dokumentów - folder tymczasowy (liczba stron)       | 10000                                                         |
| Programowane zadania                                                                 | Kopiowanie, drukowanie, skanowanie, wysyłanie faksów          |
| Foldery do przechowywania dokumentów                                                 | Folder tymczasowy, folder główny, foldery własne (maks. 1000) |

## FAKS

|                                           |                                                   |
|-------------------------------------------|---------------------------------------------------|
| Faks (std./opcja)                         | Opcja                                             |
| System kompresji                          | MH / MR / MMR / JBIG                              |
| Protokół komunikacyjny                    | Super G3 / G3                                     |
| Czas transmisji (w sekundach)             | 2                                                 |
| Szybkość modemu (b/s)                     | 33600 - 2400                                      |
| Rozdzielczość transmisji                  | STD 203.2 x 97.8 dpi / Ultra Fine 406.4 x 391 dpi |
| Format dokumentu (min.)                   | A5                                                |
| Format dokumentu (maks.)                  | A3                                                |
| Pamięć (GB)                               | 4                                                 |
| Poziomy szarości                          | 256                                               |
| Programowanie połączeń; skrócone, szybkie | 2000                                              |
| Rozsyłanie (maks. liczba odbiorców)       | 500                                               |

## SIEĆ BEZPRZEWODOWA

|                                 |                                                                                                                                                         |
|---------------------------------|---------------------------------------------------------------------------------------------------------------------------------------------------------|
| Sieć bezprzewodowa (std./opcja) | W standardzie                                                                                                                                           |
| Zgodność                        | IEEE802.11 a / b / g / n / ac                                                                                                                           |
| Tryb dostępu                    | Tryb infrastruktury, tryb Software AP                                                                                                                   |
| Bezpieczeństwo                  | WEP, WPA / WPA2-mieszany PSK, WPA / WPA2-mieszany EAP, WPA2-PSK, WPA2-EAP, WPA2 / WPA3-mieszany PSK / SAE, WPA3 SAE, WPA2 / WPA3-mieszany EAP, WPA3 EAP |

## KOPIARKA

|                                                   |                                    |
|---------------------------------------------------|------------------------------------|
| Format oryginału (maks.)                          | A3                                 |
| Czas pierwszej kopii kolorowej (sek.)             | 7.6                                |
| Czas pierwszej kopii cz.-b. (sek.)                | 5.6                                |
| Sorter elektroniczny (standard)                   | •                                  |
| Kopiowanie ciągłe (maks. kopii)                   | 9,999                              |
| Rozdzielczość skanowania w trybie cz.-b. (dpi)    | 600 x 600, 600 x 400               |
| Rozdzielczość skanowania w trybie kolorowym (dpi) | 600 x 600                          |
| Rozdzielczość druku (dpi)                         | 1200 x 1200, 600 x 600, 9600 x 600 |
| Gradacja (liczba odcieni) - tryb kolorowy         | 256                                |
| Zakres regulacji skali (%)                        | 25 - 400                           |
| Zaprogramowane skale kopiowania                   | 10                                 |

## SKANER

|                                                |                                                                                                                                                         |
|------------------------------------------------|---------------------------------------------------------------------------------------------------------------------------------------------------------|
| Skener sieciowy (std./opcja)                   | STD                                                                                                                                                     |
| Skanowanie w trybach "pull scan" i "push scan" | •                                                                                                                                                       |
| Rozdzielczość w trybie "push scan" (dpi)       | 100, 150, 200, 300, 400, 600                                                                                                                            |
| Rozdzielczość w trybie "pull scan" (dpi)       | 75, 100, 150, 200, 300, 400, 600, 50 - 9600                                                                                                             |
| Formaty plików                                 | TIFF, PDF, PDF / A-1a, PDF / A-1b, szyfrowany PDF, kompaktowy PDF, JPEG, XPS, przeszukiwalny PDF, Microsoft Office (pptx, xlsx, docx), TXT (UTF-8), RTF |
| Skanowanie na pulpit                           | •                                                                                                                                                       |
| Skanowanie do FTP, Email                       | •                                                                                                                                                       |
| Skanowanie do folderu sieciowego               | •                                                                                                                                                       |
| Skanowanie do pamięci USB                      | •                                                                                                                                                       |

## DRUKARKA

|                                              |                                                                                                                         |
|----------------------------------------------|-------------------------------------------------------------------------------------------------------------------------|
| Rozdzielczość (dpi)                          | 1200 x 1200, 600 x 600, 9600 x 600                                                                                      |
| Drukarka sieciowa (std./opcja)               | Ethernet w standardzie                                                                                                  |
| Interfejs standardowy/opcjonalny             | USB 2.0, USB 3.0, 10Base-T / 100Base-TX / 1000Base-T, opcjonalnie obsługa drugiej sieci LAN                             |
| Obsługiwane systemy operacyjne - standardowo | Windows 8.1, 10, 11. Windows Server 2012, 2012R2, 2016, 2019. Mac OS X 10.10, 10.11, 10.12, 10.13, 10.14, 10.15, 11, 12 |
| Protokoły sieciowe                           | TCP / IP (IPv4, IPv6)                                                                                                   |
| Protokoły druku                              | LPR, Raw TCP (port 9100), POP3 (drukowanie przez e-mail), HTTP, FTP do pobierania plików do druku, IPP, SMB, WSD        |
| PDL std./opcja                               | W standardzie emulacja PCL 6, Adobe® PostScript® 3™                                                                     |
| Dostępne czcionki                            | 80 (PCL), 139 (Adobe PostScript 3)                                                                                      |

## OPCJE WYKAŃCZANIA

|                                |            |
|--------------------------------|------------|
| Maksymalna wydajność wyjściowa | 500 - 3000 |
| Maks. liczba zsyw. Arkuszy     | 65         |
| Zszywanie broszur              | OPT        |
| Przesunięcie offsetowe         | STD        |
| Dziurkacz                      | OPT        |

## WYDAJNOŚĆ TONERA

|                                  |       |
|----------------------------------|-------|
| Czarny (stron przy 5% pokryciu)  | 40000 |
| Cyan (stron przy 5% pokryciu)    | 24000 |
| Magenta (stron przy 5% pokryciu) | 24000 |
| Żółty (stron przy 5% pokryciu)   | 24000 |

Dane techniczne podlegają zmianie bez uprzedniego powiadomienia. Wszystkie informacje były prawidłowe w momencie druku. Microsoft, Excel, PowerPoint, OneDrive, SharePoint, Active Directory, Windows Server i inne nazwy towarowe lub znaki towarowe firmy Microsoft Corporation w Stanach Zjednoczonych i/lub innych krajach. Adobe i PostScript 3 są zarejestrowanymi znakami towarowymi lub znakami towarowymi firmy Adobe Systems Incorporated w Stanach Zjednoczonych i/lub innych krajach. Google Drive, Gmail i Android są znakami towarowymi firmy Google LLC. Znak towarowy Google Drive wykorzystano za zgodą firmy Google LLC. Apple, iPhone i iPad są znakami towarowymi firmy Apple Inc. w Stanach Zjednoczonych i/lub innych krajach. Facebook jest zarejestrowanym znakiem towarowym firmy Facebook, Inc. w Stanach Zjednoczonych i/lub innych krajach. Twitter jest zarejestrowanym znakiem towarowym firmy Twitter, Inc. w Stanach Zjednoczonych i/lub innych krajach. PCL jest zarejestrowanym znakiem towarowym firmy Hewlett-Packard Company. Denso Wave jest zarejestrowanym znakiem towarowym firmy Denso Wave Incorporated, zarejestrowanym w Stanach Zjednoczonych i/lub innych krajach. Intel jest zarejestrowanym znakiem towarowym firmy Intel Corporation, zarejestrowanym w Stanach Zjednoczonych i/lub innych krajach. Qualcomm jest zarejestrowanym znakiem towarowym firmy Qualcomm Incorporated, zarejestrowanym w Stanach Zjednoczonych i/lub innych krajach. HP jest zarejestrowanym znakiem towarowym firmy Hewlett-Packard Company, zarejestrowanym w Stanach Zjednoczonych i/lub innych krajach. Microsoft Office jest zarejestrowanym znakiem towarowym firmy Microsoft Corporation, zarejestrowanym w Stanach Zjednoczonych i/lub innych krajach. Microsoft Word jest zarejestrowanym znakiem towarowym firmy Microsoft Corporation, zarejestrowanym w Stanach Zjednoczonych i/lub innych krajach. Microsoft Excel jest zarejestrowanym znakiem towarowym firmy Microsoft Corporation, zarejestrowanym w Stanach Zjednoczonych i/lub innych krajach. Microsoft PowerPoint jest zarejestrowanym znakiem towarowym firmy Microsoft Corporation, zarejestrowanym w Stanach Zjednoczonych i/lub innych krajach. Microsoft OneDrive jest zarejestrowanym znakiem towarowym firmy Microsoft Corporation, zarejestrowanym w Stanach Zjednoczonych i/lub innych krajach. Microsoft SharePoint jest zarejestrowanym znakiem towarowym firmy Microsoft Corporation, zarejestrowanym w Stanach Zjednoczonych i/lub innych krajach. Microsoft Active Directory jest zarejestrowanym znakiem towarowym firmy Microsoft Corporation, zarejestrowanym w Stanach Zjednoczonych i/lub innych krajach. Microsoft Windows Server jest zarejestrowanym znakiem towarowym firmy Microsoft Corporation, zarejestrowanym w Stanach Zjednoczonych i/lub innych krajach. Microsoft Windows 8.1, 10, 11 jest zarejestrowanym znakiem towarowym firmy Microsoft Corporation, zarejestrowanym w Stanach Zjednoczonych i/lub innych krajach. Microsoft Windows Server 2012, 2012R2, 2016, 2019 jest zarejestrowanym znakiem towarowym firmy Microsoft Corporation, zarejestrowanym w Stanach Zjednoczonych i/lub innych krajach. Microsoft Mac OS X 10.10, 10.11, 10.12, 10.13, 10.14, 10.15, 11, 12 jest zarejestrowanym znakiem towarowym firmy Apple Inc., zarejestrowanym w Stanach Zjednoczonych i/lub innych krajach. Microsoft TCP / IP (IPv4, IPv6) jest zarejestrowanym znakiem towarowym firmy Microsoft Corporation, zarejestrowanym w Stanach Zjednoczonych i/lub innych krajach. Microsoft LPR, Raw TCP (port 9100), POP3 (drukowanie przez e-mail), HTTP, FTP do pobierania plików do druku, IPP, SMB, WSD jest zarejestrowanym znakiem towarowym firmy Microsoft Corporation, zarejestrowanym w Stanach Zjednoczonych i/lub innych krajach. Microsoft PCL 6 jest zarejestrowanym znakiem towarowym firmy Hewlett-Packard Company, zarejestrowanym w Stanach Zjednoczonych i/lub innych krajach. Microsoft Adobe® PostScript® 3™ jest zarejestrowanym znakiem towarowym firmy Adobe Systems Incorporated, zarejestrowanym w Stanach Zjednoczonych i/lub innych krajach. Microsoft 80 (PCL), 139 (Adobe PostScript 3) jest zarejestrowanym znakiem towarowym firmy Adobe Systems Incorporated, zarejestrowanym w Stanach Zjednoczonych i/lub innych krajach.

SHARP ELECTRONICS (EUROPE) GMBH Spółka z o. o. Oddział w Polsce  
ul. Poleczki  
33 Budynek A2  
02-822 Warszawa  
tel.: +48 22 545 81 00  
faks: +48 22 545 81 00 / +48 22 545 81 05  
www.sharp.pl

**SHARP**  
Be Original.